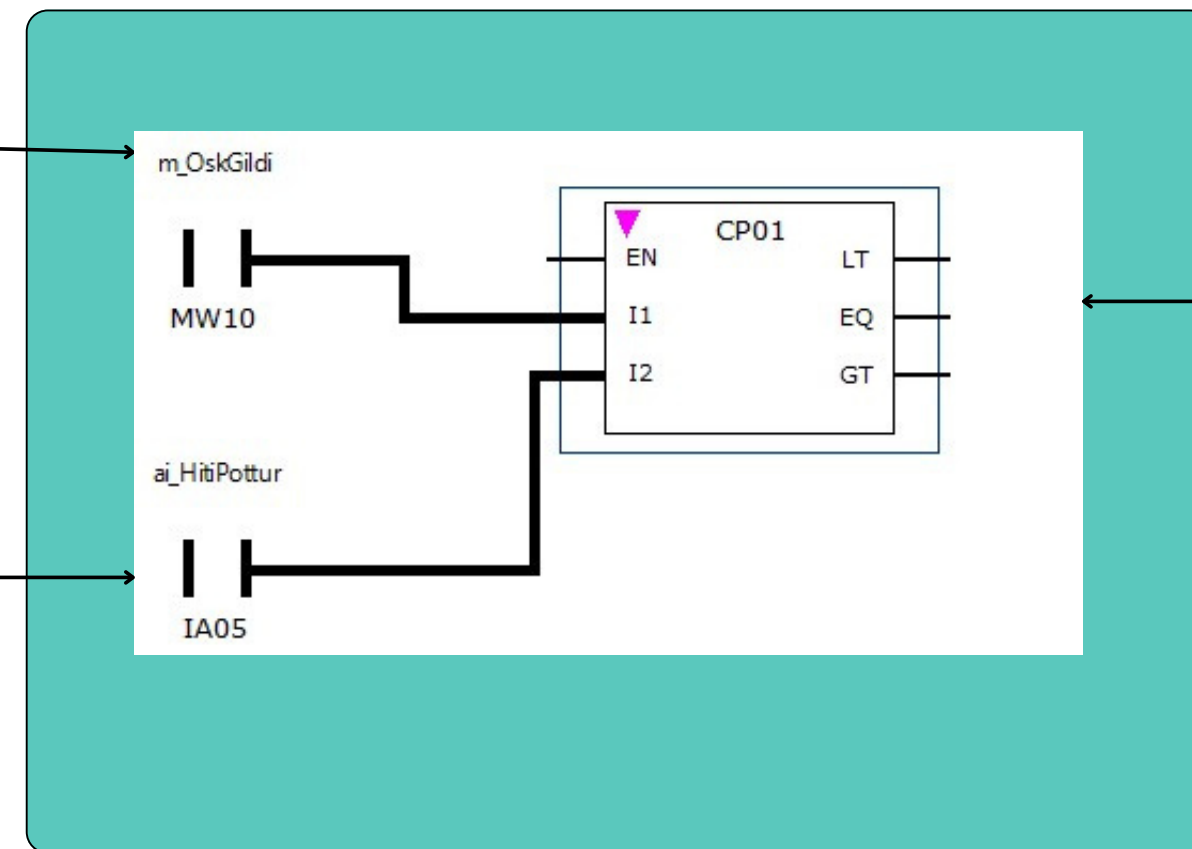


Skoðum aðeins Comparator

Ósk gildi sem tekið er úr skjámynd

Gildi frá hitanema



Þrjú útgangar
LT = Less Than
EQ = Equal
GT = Grater Than

Í þessu dæmi erum við t.d. að skoða raun hita í pottinu á móti óskgildinu okkar.

Ef hitastigið í pottinum verður hærra en óskgildið, þá þarf að hætta að dæla í pottinn.

Friðrik Óli Atlason

Comparator er t.d. mjög gott verkfæri til að regla hita í potti.

Hægt er að nota þá þegar við erum að skoða yfirhitan, hvort óskgildi sé náð og svo til að keikja aftur á inndælingu.

Comparator ber saman tvær tölur.

Sendir út digital merki eftir því hvernig tölurnar eru.

Mæli með að setja þetta upp í fyrir simulator og prófa hvernig þetta virkar.

Friðrik Óli Atlason